

# 参考図

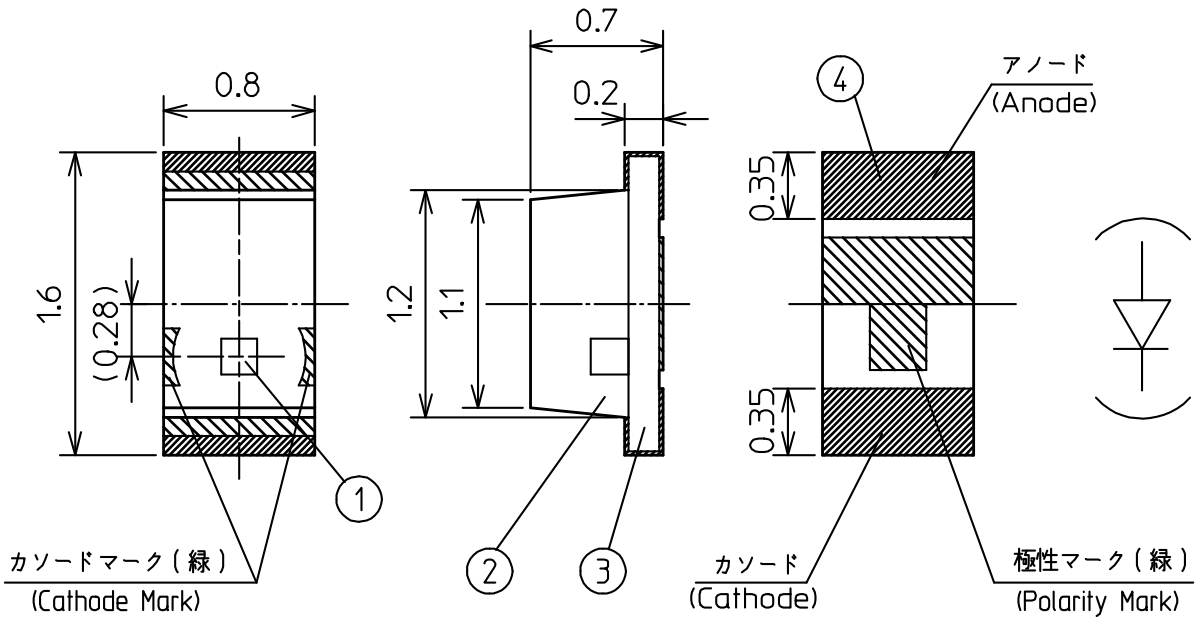
S-No. :

2005.12.22

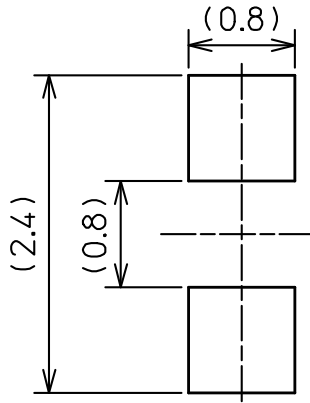
スタンレー電気株式会社  
光半導体事業部

記号 SYM.	区 域 ZONE	変 更 事 項 REVISIONS	変訂表示 REV. NO.	連絡書番号 NTF. NO.	日 付 DATE	担当者 REV. BY
		新図発行 /ISSUE OF NEW DWG.	A			

## 外形寸法/Outline Dimensions



## 半田付け推奨パターン/Recommended Pad



注記)

1. カソードマークは、2ヶ所または、  
どちらか1ヶ所に表示します。

Note)

1. Cathode side is indicated with cathode mark  
on one or both side as shown above.

一般寸法公差：±0.1  
(Tolerances)

④	—	電極/ Pin	—	—	—	Cu/Ni/Au
③	—	基板/ Substrate	—	—	1	ガラス布基材/ Glass Fabrics
②	—	樹脂/ Plastic	—	—	1	エポキシ樹脂/ Epoxy Resin
①	—	LEDチップ/ LED Die	—	—	1	InGaN/SiC
記号 SYM.	品名コード PART CODE	部 品 名 PART NAME	品 名 NAME	図 番 DWG. NO.	数 量 QTY.	備 考 REMARKS
材 質 MATAL.	設計 DGN. 多田康広		検 図 CHK. 渡辺晴志	品名コード PART CODE (EC:ED***** *****)		
処 理 FINISH	制定日 DWG. DATE 2005.12.22		承 認 APP. 濱田直仁	品 名 NAME MG1111C-TR		
質 量 MASS	(1.40mg)		図 番 DWG. NO. (P#:D*****)			
尺 度 SCALE	スタンレー電気株式会社 STANLEY ELECTRIC CO., LTD.			D ***** A		
単 位 UNIT mm.	D0			4		

# 参考図

S-No. :

2005.12.22

スタンレー電気株式会社

材料部

光半導体事業部

記号 SYM.	区 域 ZONE	変 更 事 項 REVISIONS	変訂表示 REV. NO.	連絡書番号 NTF. NO.	日 付 DATE	担当者 REV. BY
		新図発行/ISSUE OF NEW DWG.	A	ED*****		

材 質 / MATERIAL : InGaN/SiC

発光色 / SOURCE COLOR : 緑色 / GREEN

樹脂色 / LENS COLOR : 乳白色 / CLEAR DIFFUSED

## 絶対最大定格 / Absolute Maximum Ratings

(Ta=25°C)

項 目 Items	記号 Symbols	最 大 定 格 Maximum Ratings	単 位 Units
許 容 損 失 Power Dissipation	Pd	76	mW
順 電 流 Forward Current	IF	20	mA
パルス順電流 Repetitive Peak Forward Current	IFRM	48	mA
逆 電 圧 Reverse Voltage	VR	5	V
動作温度 Operating Temperature	Topr	- 40 ~ + 85	°C
保存温度 Storage Temperature	Tstg	- 40 ~ + 100	°C

Ta=25°C以上の電流低減率 / Derate Linearly from 25°C

: 0.28mA/°C (DC), 0.69mA/°C (Pulse)

IFM の条件 / IFM Conditions : Pulse width ≤ 1ms Duty ≤ 1/20

## 電氣的、光学的特性 / Electro-Optical Characteristics

(Ta=25°C)

項 目 Items	記号 Symbols	条 件 Conditions	最小値 Min.	標準値 Typ.	最大値 Max.	単 位 Units
順 電 圧 Forward Voltage	VF	IF = 10 mA		3.1	3.7	V
逆 電 流 Reverse Current	IR	VR = 5 V			100	μA
発 光 光 度 Luminous Intensity	IV	IF = 10 mA	33	68		mcd
ピーク発光波長 Peak Wavelength	λp	IF = 10 mA		522		nm
ドミナント波長 Dominant Wavelength	λd	IF = 10 mA	520		545	nm
スペクトル半値幅 Spectral Line Half Width	Δλ	IF = 10 mA		35		nm

### 注記 / Notes:

- お取り扱い中、静電気等のサージ電圧による損傷に注意して下さい。  
Be careful of the damage by surge voltage such as static electricity during handling.
- 上表の発光光度IVは、弊社製造ラインでの実測値の範囲です。(公差:±10%)  
Above the table of Luminous Intensity (IV) is range of actual measuring value at the production line of STANLEY.(Tolerance:±10%)

記号 SYM.	品 名 コード PART CODE	部 品 名 PART NAME	品 名 NAME	図 番 DWG. NO.	数 量 QTY.	備 考 REMARKS
材 質 MATAL.		設 計 DGN.	検 図 CHK.	品 名 コード PART CODE (EC:ED*****)		
処 理 FINISH		多田康広	渡辺晴志			
質 量 MASS		制定日 DWG. DATE	承 認 APP.	品 名 NAME		
尺 度 SCALE	2005.12.22			MG1111C-TR SPEC.1		
単 位 UNIT mm.	スタンレー電気株式会社			図 番 DWG. NO. (P#:D****)		
	STANLEY ELECTRIC CO., LTD.			D*****A		

# 参考図

S-No. :

2005.12.22

スタンレー電気株式会社  
光半導体事業部

記号 SYM.	区 域 ZONE	変 更 事 項 REVISIONS	変訂表示 REV. NO.	連絡書番号 NTF. NO.	日 付 DATE	担当者 REV. BY
		新図発行 /ISSUE OF NEW DWG.	A	ED*****		

## 1. 光度分類 Sorting For Luminous Intensity

LEDの光度分類は、次の通りになっております。

LED's shall be sorted out into the following 6 ranks of Luminous Intensity.

ランク Rank (Markings)	光度 (Luminous Intensity) lv (mcd)		条 件 Condition
	MIN.	MAX.	
A	33	47	IF=10 mA
B	47	68	
C	68	100	
D	100	150	
E	150	220	
F	220	-	

## 注記/Notes

上記ランク表記光度lvは、弊社製造ラインでの実測値の範囲です。(公差:±10%)  
Above the table of luminous intensity (lv) Bins is range of actual measuring value at the production line of STANLEY.(Tolerance:±10%)

## 2. 出荷 Shipment

出荷の際は、A, B, C, D, E, Fランクを出荷致します。

The each shipping lot shall consist of mixed ranks(A,B,C,D,E,F)  
and the quantity of LED's in each rank can not be specified.

記号 SYM.	品 名 コ ー ド PART CODE	部 品 名 PART NAME	品 名 NAME	図 番 DWG. NO.	数 量 QTY.	備 考 REMARKS
材 質 MATAL.		設 計 DGN. 多田康広	検 図 CHK. 渡辺晴志	品 名 コ ー ド PART CODE (EC:ED*****)		
処 理 FINISH		制 定 日 DWG. DATE 2005.12.22	承 認 APP. 濱田直仁	品 名 NAME MG1111C-TR SPEC.2		
質 量 MASS		ス タ ン レ ー 電 気 株 式 有 限 公 司 STANLEY ELECTRIC CO., LTD.		図 番 DWG. NO. (P#:D****)		
尺 度 SCALE	:					
単 位 UNIT mm.			D * * * * * A			